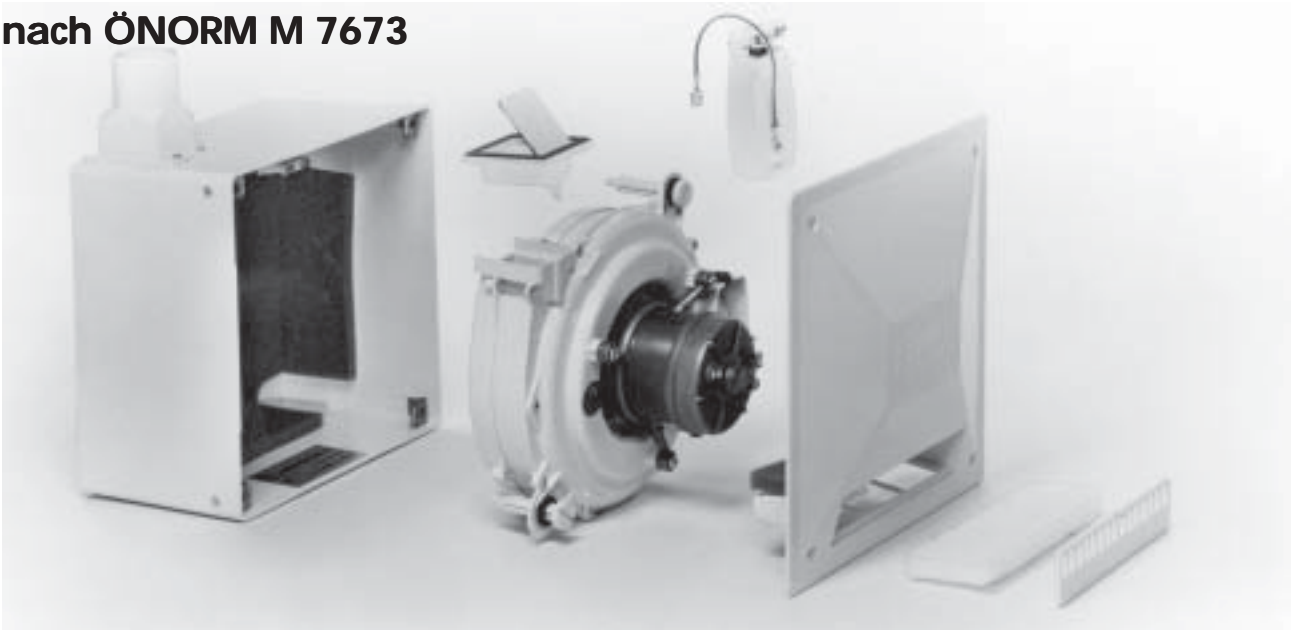


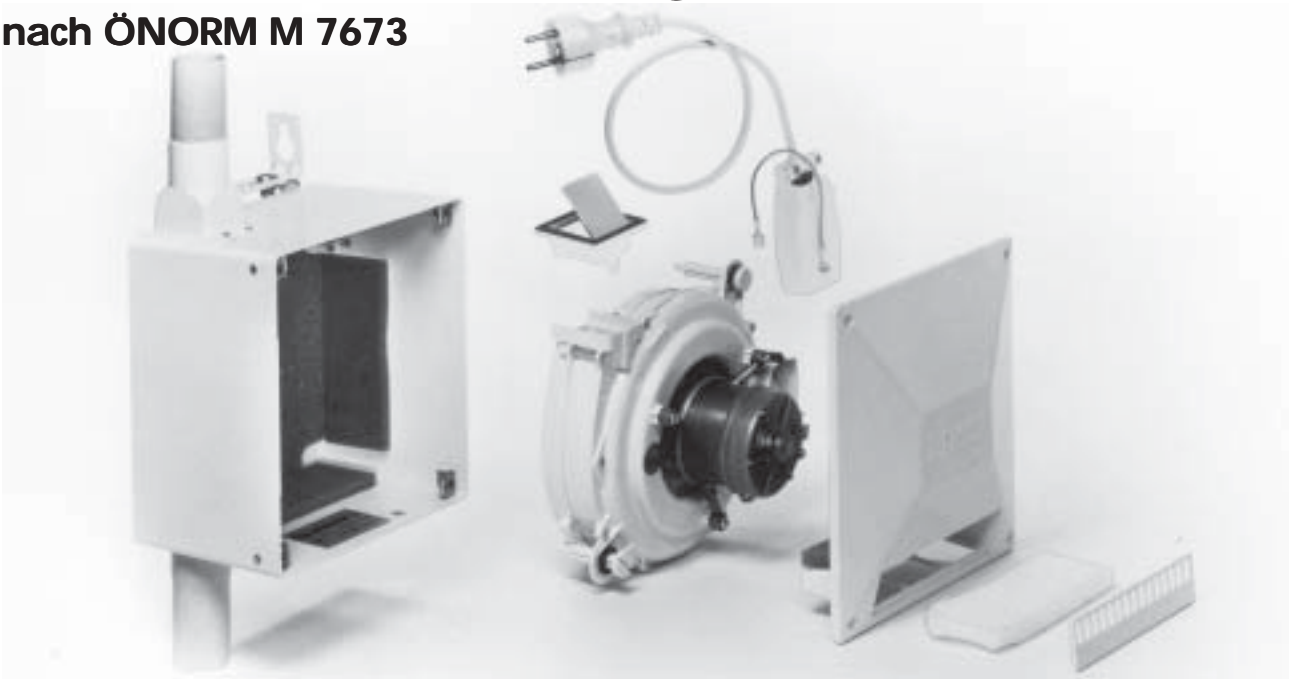
# LIMODOR C Type E

nach ÖNORM M 7673



# LIMODOR C Type E-30

nach ÖNORM M 7673



## Anwendungsgebiete

Der LIMODOR C/E ist ein WC-Schalenabsauggerät mit zusätzlicher Raumabsaugung durch den Gehäusedeckel. Das Gerät kann wahlweise in Aufputz- oder Unterputzausführung sowie als Ersatz für Kleingeläse geliefert werden.

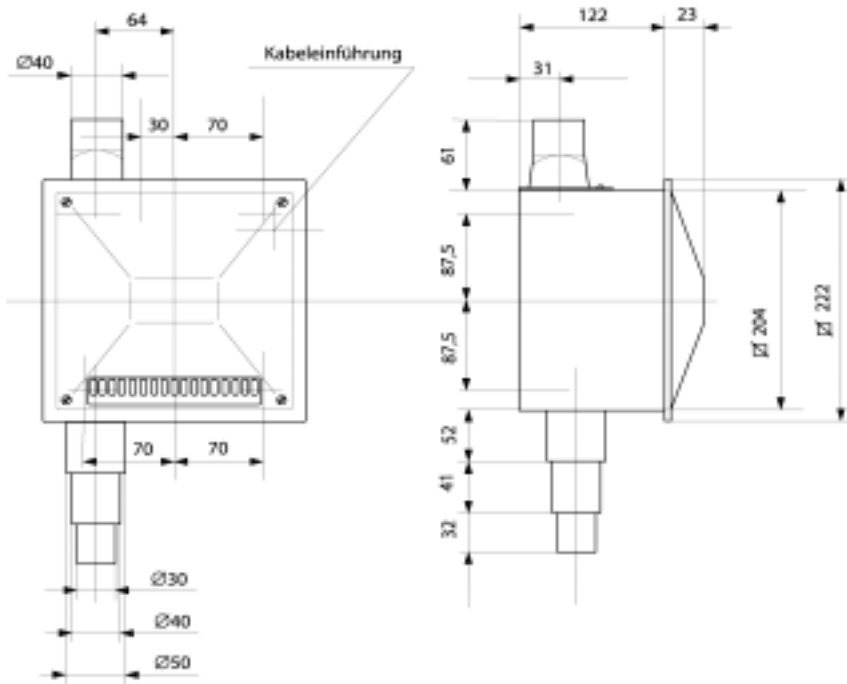
## Technische Daten - LIMODOR C Type E

<b>Motor</b>	Spaltnotor (Dauerläufer) 230 V~, 0,33 A, 45 W
<b>Nennvolumenstrom</b>	45 m <sup>3</sup> /h
<b>Druckdifferenz</b>	155 Pa
<b>Gehäusedeckel</b>	Kunststoffdeckel (Luran) mit leicht auswechselbarem Filtereinsatz
<b>Gehäuse</b>	Kunststoffgehäuse (Luran) mit Schaumstoffeinlage zur Verhinderung von Telefonie- und Körperschallübertragung.
<b>Rückschlagklappe</b>	Im Gehäuse eingebaut und leicht austauschbar. Dichtheit bei einem Gegendruck von 50 Pa unter 1l/h.
<b>Abluftstutzen</b>	Ø 40 mm links oben abgehend
<b>Ansaugstutzen</b>	Ø 50/40/30 mm links unten abgehend
<b>Einbaulagen</b>	alle Einbaulagen möglich (Wand, Decke usw.)

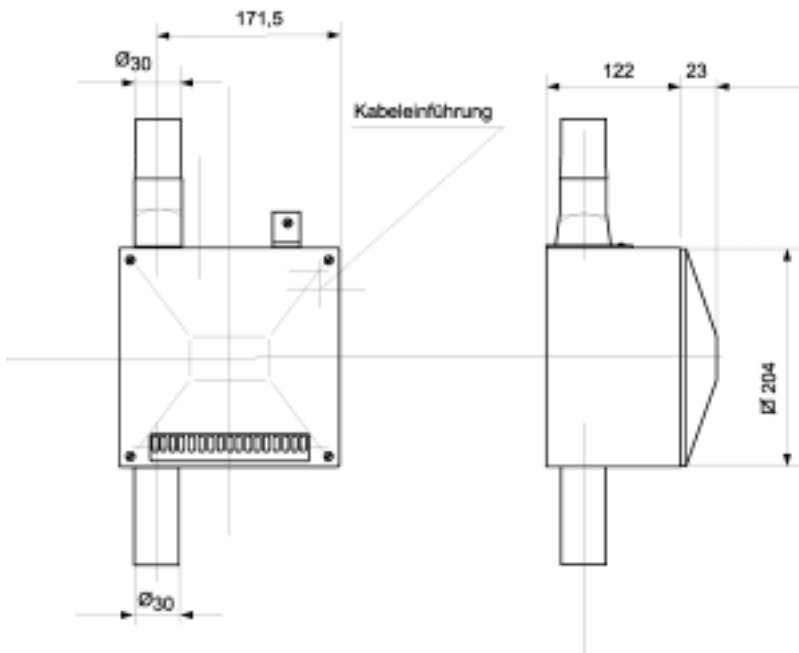
## Technische Daten - LIMODOR C Type E-30

<b>Motor</b>	Spaltnotor (Dauerläufer) 230 V~, 0,33 A, 45 W
<b>Nennvolumenstrom</b>	40 m <sup>3</sup> /h
<b>Druckdifferenz</b>	155 Pa
<b>Gehäusedeckel</b>	Kunststoffdeckel (Luran) mit leicht auswechselbarem Filtereinsatz
<b>Gehäuse</b>	Kunststoffgehäuse (Luran) mit Schaumstoffeinlage zur Verhinderung von Telefonie- und Körperschallübertragung.
<b>Rückschlagklappe</b>	Im Gehäuse eingebaut und leicht austauschbar. Dichtheit bei einem Gegendruck von 50 Pa unter 1l/h.
<b>Abluftstutzen</b>	Ø 30 mm links oben abgehend
<b>Ansaugstutzen</b>	Ø 30 mm links unten abgehend
<b>Einbaulagen</b>	alle Einbaulagen möglich (Wand, Decke usw.)

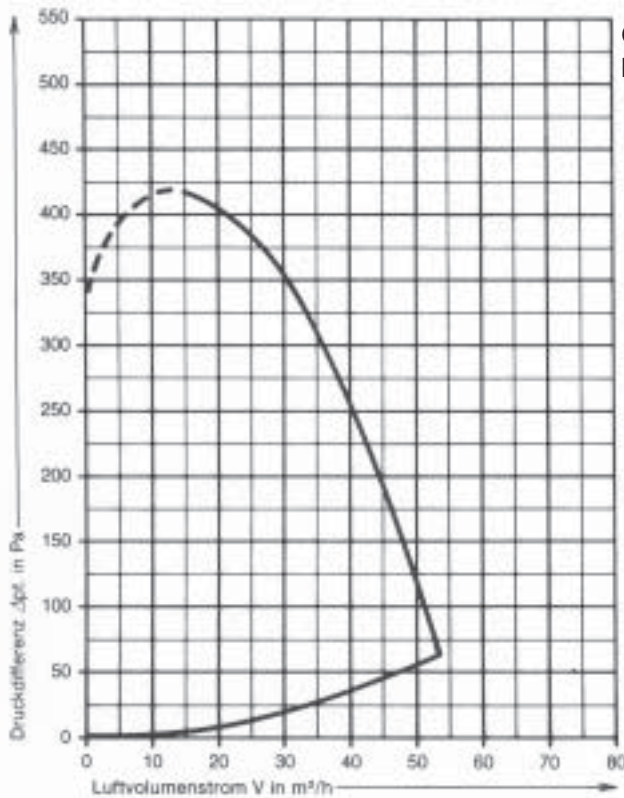
## Maße LIMODOR C Type E



## Maße LIMODOR C Type E-30

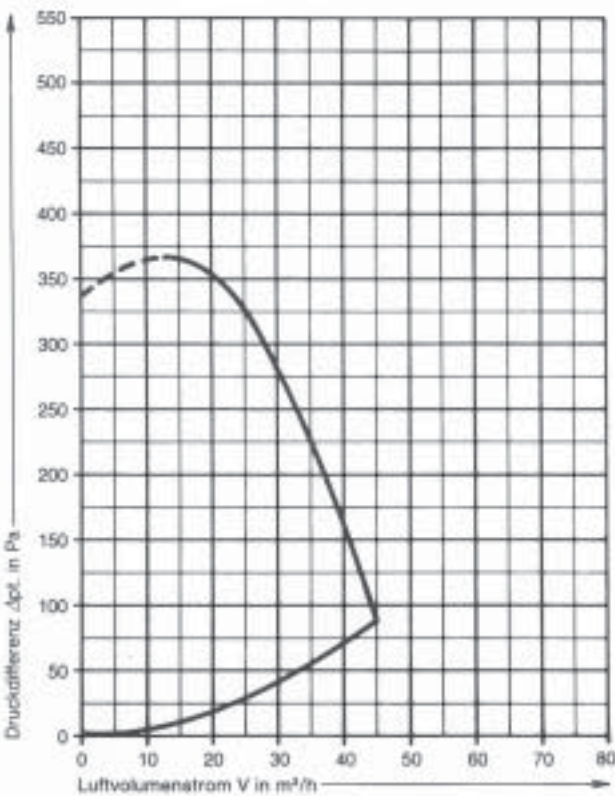


## Gebläsekennlinie



Gebläseeinsatz LIMODOR C/E ohne Luftrückschlagklappe, ohne Filter und ohne Gehäusedeckel

## Gerätekennlinie



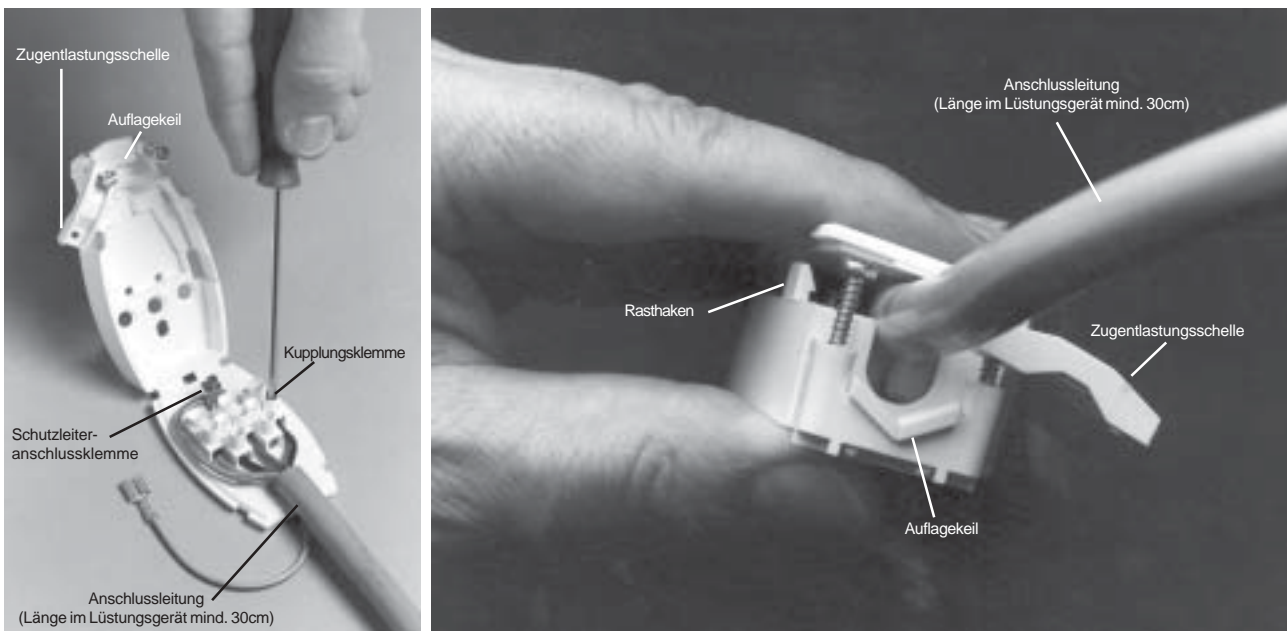
LIMODOR Einzellüfter C Type E mit 0,5m Flexschlauch (Durchmesser 80mm, in dem sich ein 90°-Bogen befindet)

## Elektroanschluss

Der Elektroanschluss erfolgt über einen Würgenippel.

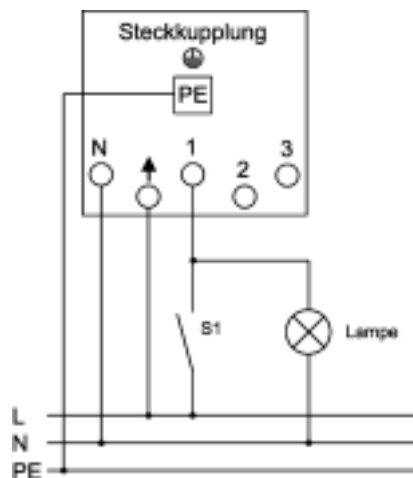
Es sind die Vorschriften ÖVE-EN 1 einzuhalten, zusätzlich sind noch etwaige örtliche EVU-Vorschriften zu beachten. Das Gerät muss allpolig vom Netz trennbar sein, d.h. entweder sind zweipolige Sicherungen, oder bei einpoliger Absicherung, ein zweipoliger Schalter mit einem Mindestkontaktabstand von 3mm zu verwenden. Beim Aufstecken der Steckkupplung ist der Schutzleiter an der Flachsteckerzunge am Gebläsemotor anzustecken. Der Anschluss darf nur von einem konzessionierten Elektriker durchgeführt werden. Vor dem Abschrauben des Gehäusedeckels muss das Gerät spannungslos sein.

## Montage der Steckkupplung



Anschlussleitung laut unten angeführtem Schaltplan anschließen. Steckkupplung schließen und Anschlusskabel mittels Zuggelastung sichern.

## Anschlussmöglichkeiten



S1...Lüfter/Lampenschalter

\*) Diese Verbindung ist nur bei Verwendung eines steckbaren Relais notwendig.

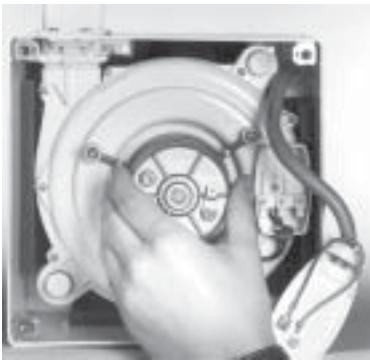
## Montage C Type E

### Achtung!

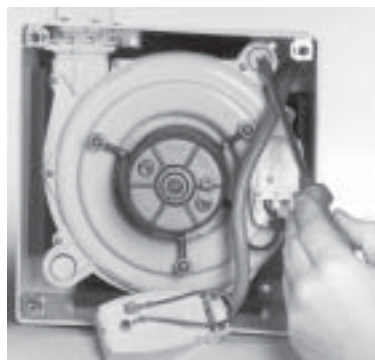
Bei Unterputzmontage muss der Gebläseeinsatz aus dem Gehäuse entfernt werden und der Arbeitsdeckel eingesetzt werden.

Wenn die Schachtvormauerung hochgezogen ist bzw. der Gerätekasten bündig im Mauerwerk liegt, kann zu einem gewünschten bzw. geeigneten späteren Zeitpunkt die Endmontage vorgenommen werden. Zunächst ist darauf zu achten, dass der Arbeitsdeckel mit einem Schraubenzieher oder einem ähnlichen Werkzeug **vorsichtig** entfernt wird und das Kasteninnere frei von Mörtel oder sonstigen Verunreinigungen ist. Gegebenenfalls müsste der Kasten gereinigt werden.

### Einbau des Gebläseeinsatzes



Das Gebläse zuerst unten dann oben gegen die Gehäuse-rückwand drücken. Dabei die Ausblasöffnung über die Gebläse-randdichtung des Ventilrahmens schieben.



Dabei achten sie darauf, dass die Gebläsebolzen in die dafür vorgesehenen Öffnungen einrasten. Die Gebläsebolzen im Uhrzeigersinn leicht andrehen.



Steckkupplung aufdrücken und den Schutzleiter an der Flachsteckerung anstecken.

### Deckelmontage



Gehäusedeckel ansetzen und waagrecht ausrichten.



Gehäusedeckel festschrauben



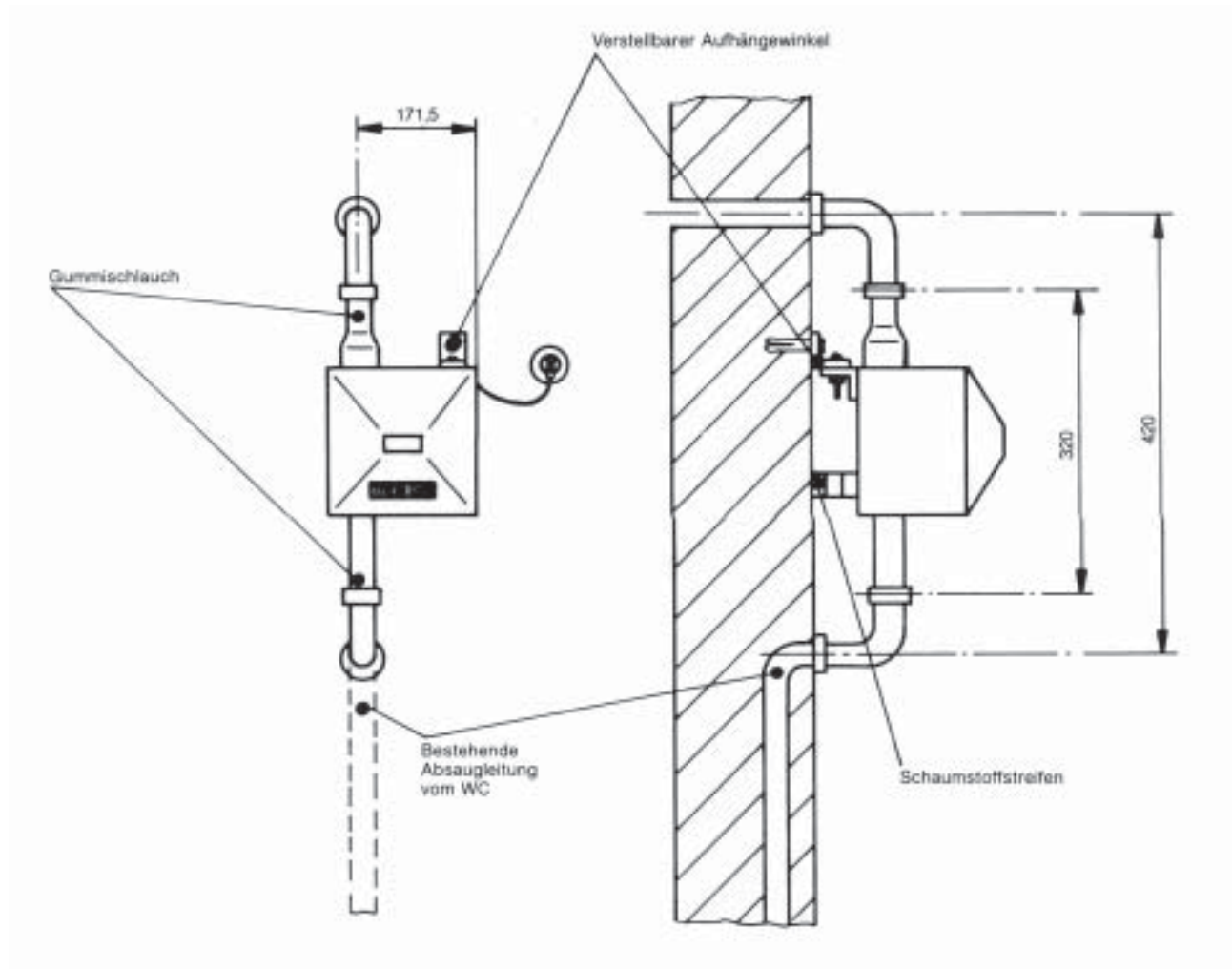
Filtereinsatz auf Verschmutzung durch Bauarbeiten überprüfen.

### Filterpflege

Das im Gehäusedeckel eingebaute Filter sollte zeitweise gereinigt werden. Dazu wird die Abdeckplatte abgenommen, das Filter mit einem Spülmittel gereinigt oder eventuell durch ein neues ersetzt. Beim Einbau des Filters ist darauf zu achten, dass die weiche, lockere Seite nach unten kommt. Das Filter muss innen aufliegen.

## Montage C Type E-30

LIMODOR-Gerät für Rohranschluss Durchmesser 30mm als Ersatz (Austausch) für WC-Kleingelöse



Auf der oberen Rückseite des Gerätes ist ein Aufhängewinkel, der im Abstand zur Wand verstellbar ist.

Dem Gerät liegen 5 selbstklebende Schaumstoff-Streifen bei, die - je nach Wandabstand - 2fach, 3fach, 4fach oder 5fach zur Abstützung der Rückwand des Gehäuses aufgeklebt werden.

Der normale Rohrabstand bei den WC-Kleingelösen von ca. 330mm wird durch die mitgelieferten Gummischläuche ausgeglichen.

## Bestelldaten

LIMODOR C/E-UP (komplett)	10011
LIMODOR C/E-AP (komplett)	10003
LIMODOR C/E-AP30 (komplett)	10001
Gehäuse LIMODOR C/E-UP (Unterputz)	11002
Gebläse LC/E	12003
Nachlaufrelais SNR-EAV einstellbar	55005
Nachlaufrelais SNR fixe Nachlaufzeit 7 Minuten	55006
Nachlaufrelais SNR-E90 fixe Nachlaufzeit 7 Minuten, Einschaltverz. 90 Sek.	55012
Intervall-Nachlaufrelais SINR	55010
Zentralsteuerungsmodul SZE	
Fernsteuereinheit LFSE f. Schaltschrankeinbau ( für C-TZ)	55015
Steuerungsmodul LSM 24 Volt f. Schaltschrankeinbau (f. LFSE Steuerleitung)	55016
Schaltuhr LU4-4Kanal f. Schaltschrankeinbau (für LFSE)	55017
Schaltuhr LU1-1Kanal f. Schaltschrankeinbau (für LFSE)	55018
Montagevorrichtung MB für Schachteinbau	27001
Filtereinsatz LC 135/50 mm	60003
Filtereinsatz LC 5er-Pack	60053
Filtereinsatz LC 10er-Pack	60103



Achtung! Bei einem 24-Stunden-Betrieb oder stark benutzten Räumen sollte mindestens einmal im Monat der Filter gereinigt werden. Unabhängig von der Laufzeit sollte aus hygienischen Gründen der Filter einmal im Jahr ausgetauscht werden.

Informationen zu Preisen, Liefer- und Zahlungsbedingungen erfahren sie in der aktuellen Preisliste oder im Internet unter <http://www.limot.com>.