

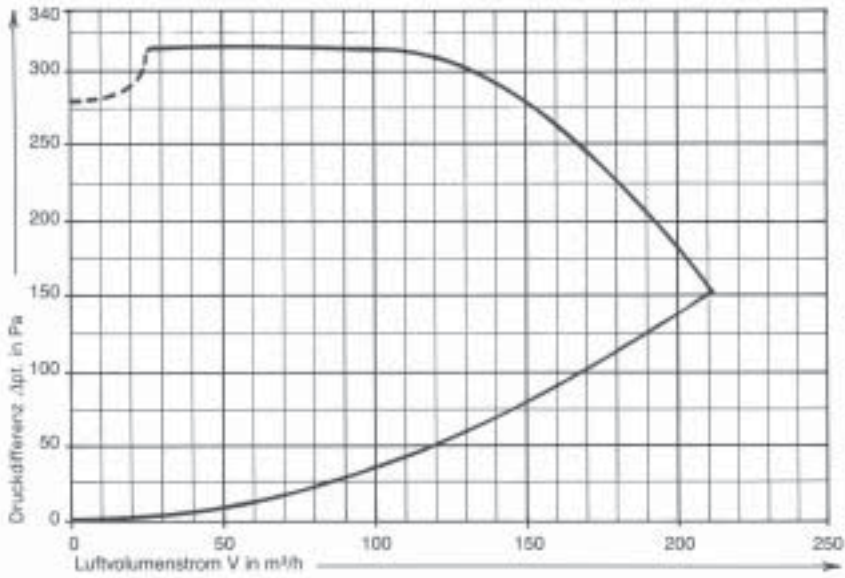
Anwendungsgebiete

Der LIMODOR F/E ist ein Gerät für Raumabsaugung mit der Möglichkeit, über Filterwannen (Type FW) bis zu 2 Räume zusätzlich anzuschließen. Es ist nur in Unterputzausführung lieferbar und eignet sich unter anderem für den Einsatz in Küche, Aufenthaltsräumen und Reihen-WCs

Technische Daten

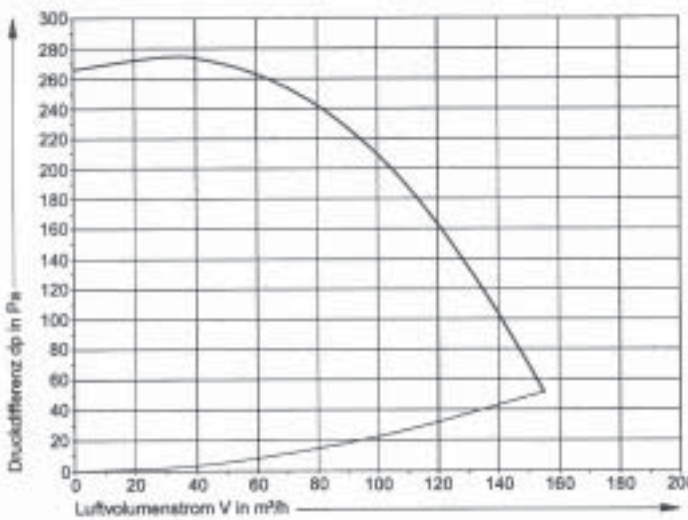
Motor	Kondensatormotor (Dauerläufer) 230 V~, 0,25 A, 55 W
Nennvolumenstrom	155 m ³ /h
Druckdifferenz	80 Pa
Gehäusedeckel	Kunststoffdeckel (Luran) mit leicht auswechselbarem Filtereinsatz
Gehäuse	Kunststoffgehäuse (Luran) mit Schaumstoffeinlage zur Verhinderung von Telefonie- und Körperschallübertragung.
Rückschlagklappe	Im Gehäuse eingebaut und leicht austauschbar. Dichtheit bei einem Gegendruck von 50 Pa unter 1l/h.
Abluftstutzen	Ø 80 mm links oben abgehend
Schalldruckpegel	55 dB(A)
Einbaulagen	alle Einbaulagen möglich (Wand, Decke usw.)
Prüfgutachten	MA 39-F716/92

Gebläsekennlinie



Gebläseeinsatz LIMODOR F/E ohne Luftrückschlagklappe, ohne Filter und ohne Gehäusedeckel

Gerätekennlinie



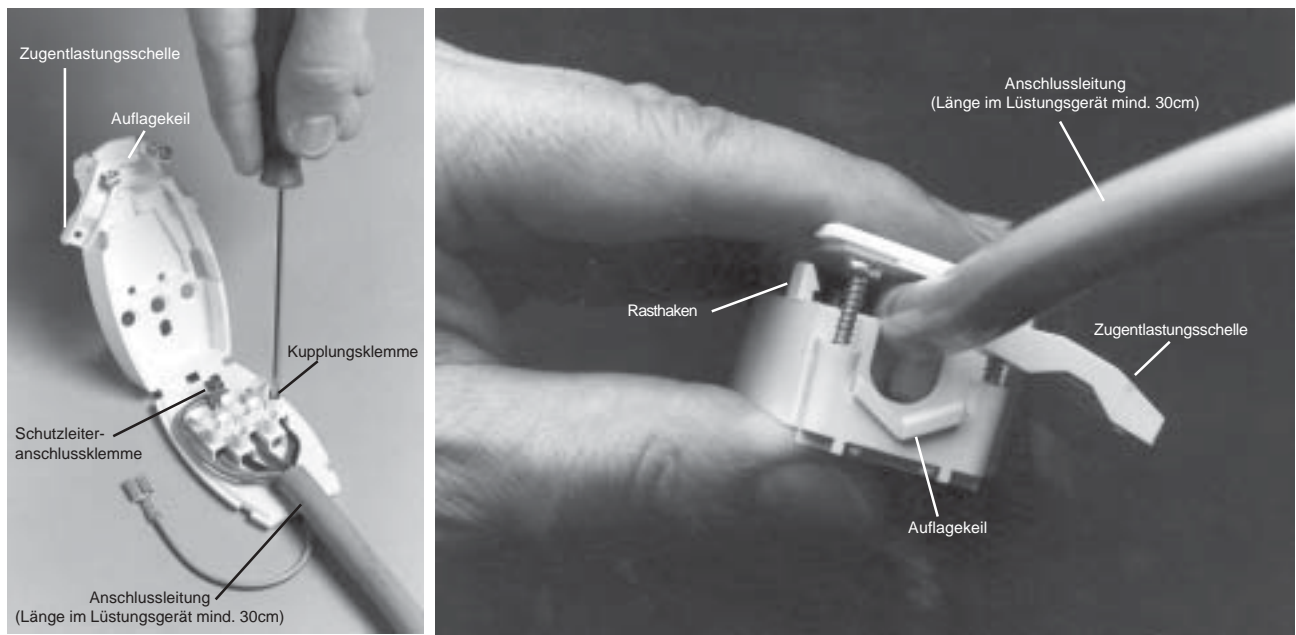
LIMODOR Einzellüfter F Type E mit 0,5m Flexschlauch (Durchmesser 80mm, in dem sich ein 90°-Bogen befindet)

Elektroanschluss

Der Elektroanschluss erfolgt über einen Würgenippel.

Es sind die Vorschriften ÖVE-EN 1 einzuhalten, zusätzlich sind noch etwaige örtliche EVU-Vorschriften zu beachten. Das Gerät muss allpolig vom Netz trennbar sein, d.h. entweder sind zweipolige Sicherungen, oder bei einpoliger Absicherung, ein zweipoliger Schalter mit einem Mindestkontaktabstand von 3mm zu verwenden. Beim Aufstecken der Steckkupplung ist der Schutzleiter an der Flachsteckerzunge am Gebläsemotor anzustecken. Der Anschluss darf nur von einem konzessionierten Elektriker durchgeführt werden. Vor dem Abschrauben des Gehäusedeckels muss das Gerät spannungslos sein.

Montage der Steckkupplung



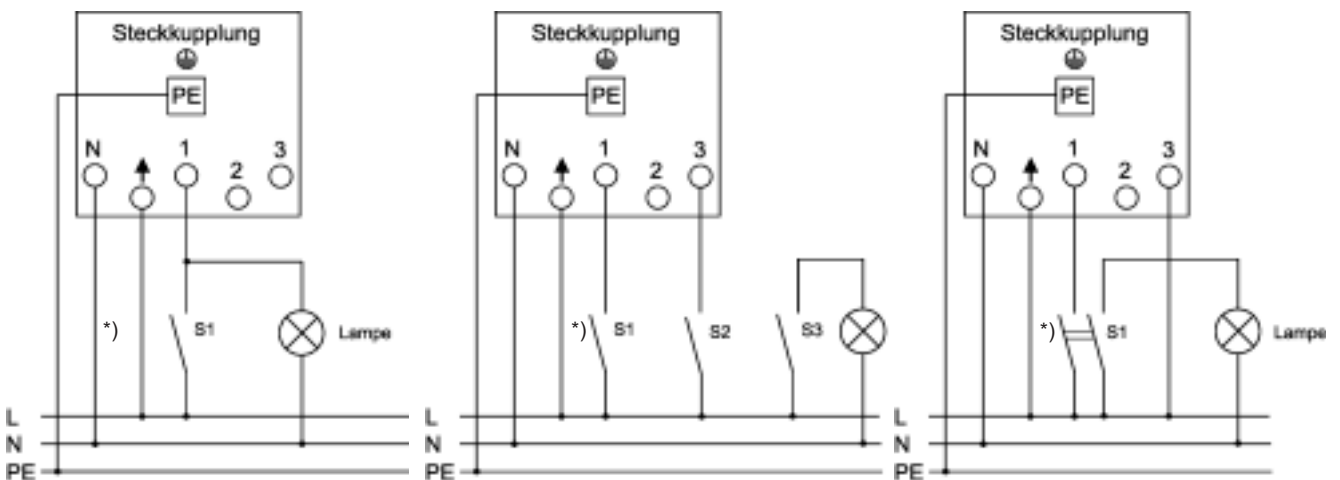
Anschlussleitung laut unten angeführtem Schaltplan anschließen. Steckkupplung schließen und Anschlusskabel mittels Zugentlastung sichern.

Anschlussmöglichkeiten

Normalschaltung LIMODOR F/E

2 Geschwindigkeiten LIMODOR F/EG

Grundlastschaltung F/EG



S1...Lüfter/Lampenschalter

S1...Lüfterschalter große Drehzahl

S2...Lüfterschalter kleine Drehzahl

S3...Lampenschalter

S1...2poliger Lüfter/Lampenschalter

*) Diese Verbindung ist nur bei Verwendung eines steckbaren Relais notwendig.

Montage

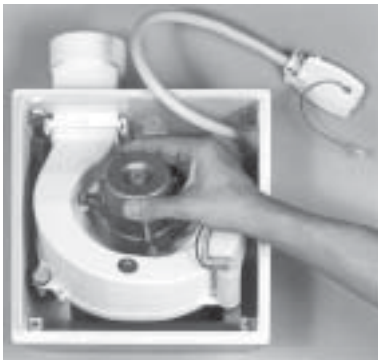
Achtung!

Bei Unterputzmontage muss der Gebläseeinsatz aus dem Gehäuse entfernt werden und der Arbeitsdeckel eingesetzt werden.

Wenn die Schachtvormauerung hochgezogen ist bzw. der Gerätekasten bündig im Mauerwerk liegt, kann zu einem gewünschten bzw. geeigneten späteren Zeitpunkt die Endmontage vorgenommen werden.

Zunächst ist darauf zu achten, dass der Arbeitsdeckel mit einem Schraubenzieher oder einem ähnlichen Werkzeug **vorsichtig** entfernt wird und das Kasteninnere frei von Mörtel oder sonstigen Verunreinigungen ist. Gegebenenfalls müsste der Kasten gereinigt werden.

Einbau des Gebläseeinsatzes



Das Gebläse zuerst unten dann oben gegen die Gehäuse-rückwand drücken. Dabei die Ausblasöffnung über die Gebläse-randdichtung des Ventilrahmens schieben.



Dabei achten sie darauf, dass die Gebläsebolzen in die dafür vorgesehenen Öffnungen einrasten. Die Gebläsebolzen im Uhrzeiger-sinn leicht andrehen.



Steckkupplung aufdrücken und den Schutzleiter an der Flachst-eckerzunge anstecken.



Regulierplatte

einsetzen lt. Einbauanleitung

Deckelmontage



Gehäusedeckel ansetzen, waagrecht ausrichten und festschrauben.



Filter einsetzen und Abdeckplatte ansetzen.



Fertig!

Filterpflege

Das im Gehäusedeckel eingebaute Filter sollte zeitweise gereinigt werden. Dazu wird die Abdeckplatte abgenommen, das Filter mit einem Spülmittel gereinigt oder eventuell durch ein neues ersetzt. Beim Einbau des Filters ist darauf zu achten, dass die weiche, lockere Seite nach unten kommt. Das Filter muss innen aufliegen.

Bestelldaten

LIMODOR F/E-UP (komplett)	20301
Gehäuse LIMODOR F/E (Unterputz)	21004
Gehäuse LIMODOR F/E-BR (mit Brandschutzbeschichtung F90)	21005
Gebläse LF/E	22002
Nachlaufrelais SNR-EAV einstellbar	55005
Nachlaufrelais SNR fixe Nachlaufzeit 7 Minuten	55006
Nachlaufrelais SNR-E90 fixe Nachlaufzeit 7 Minuten, Einschaltverz. 90 Sek.	55012
Intervall-Nachlaufrelais SINR	55010
Zentralsteuerungsmodul SZE	
Fernsteuereinheit LFSE f. Schaltschrankeinbau (für C-TZ)	55015
Steuerungsmodul LSM 24 Volt f. Schaltschrankeinbau (f. LFSE Steuerleitung)	55016
Schaltuhr LU4-4Kanal f. Schaltschrankeinbau (für LFSE)	55017
Schaltuhr LU1-1Kanal f. Schaltschrankeinbau (für LFSE)	55018
Montagevorrichtung MB für Schachteinbau	27001
Vorsatzrahmen LV (zur Verringerung der Einbautiefe bis zu 4cm)	25008
Ausgleichsrahmen LV1 (zum Abdecken des Putzrandes)	25009
WC-Ansaugstutzen	02402
Filtereinsatz LF 226/226 mm	60005
Filtereinsatz LF 5er-Pack	60055
Filtereinsatz LF 10er-Pack	60105



Achtung! Bei einem 24-Stunden-Betrieb oder stark benutzten Räumen sollte mindestens einmal im Monat der Filter gereinigt werden. Unabhängig von der Laufzeit sollte aus hygienischen Gründen der Filter einmal im Jahr ausgetauscht werden.

Informationen zu Preisen, Liefer- und Zahlungsbedingungen erfahren sie in der aktuellen Preisliste oder im Internet unter <http://www.limot.com>.