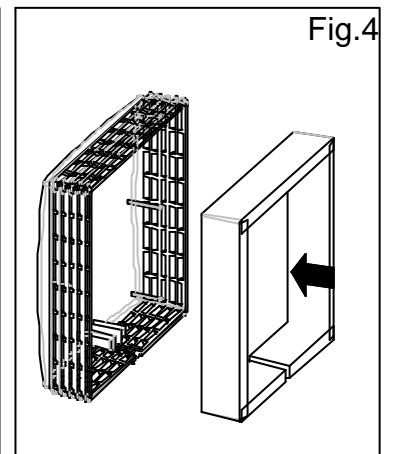
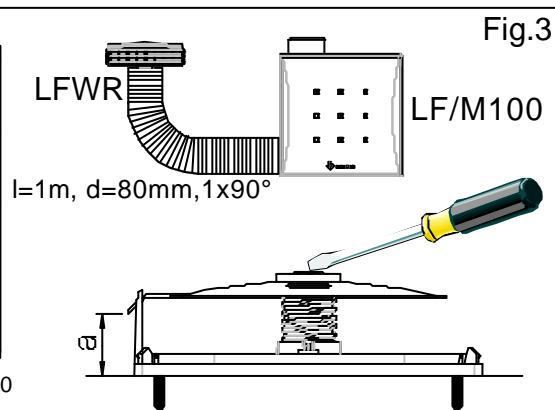
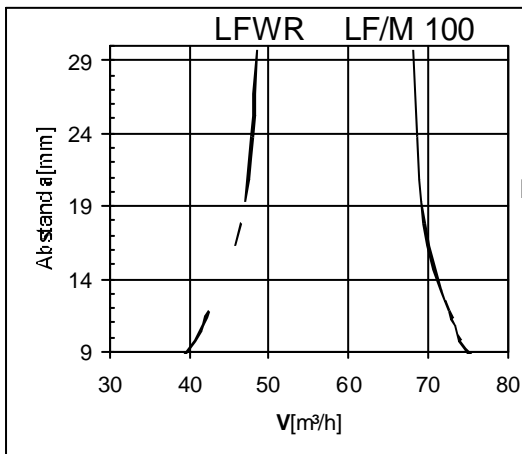
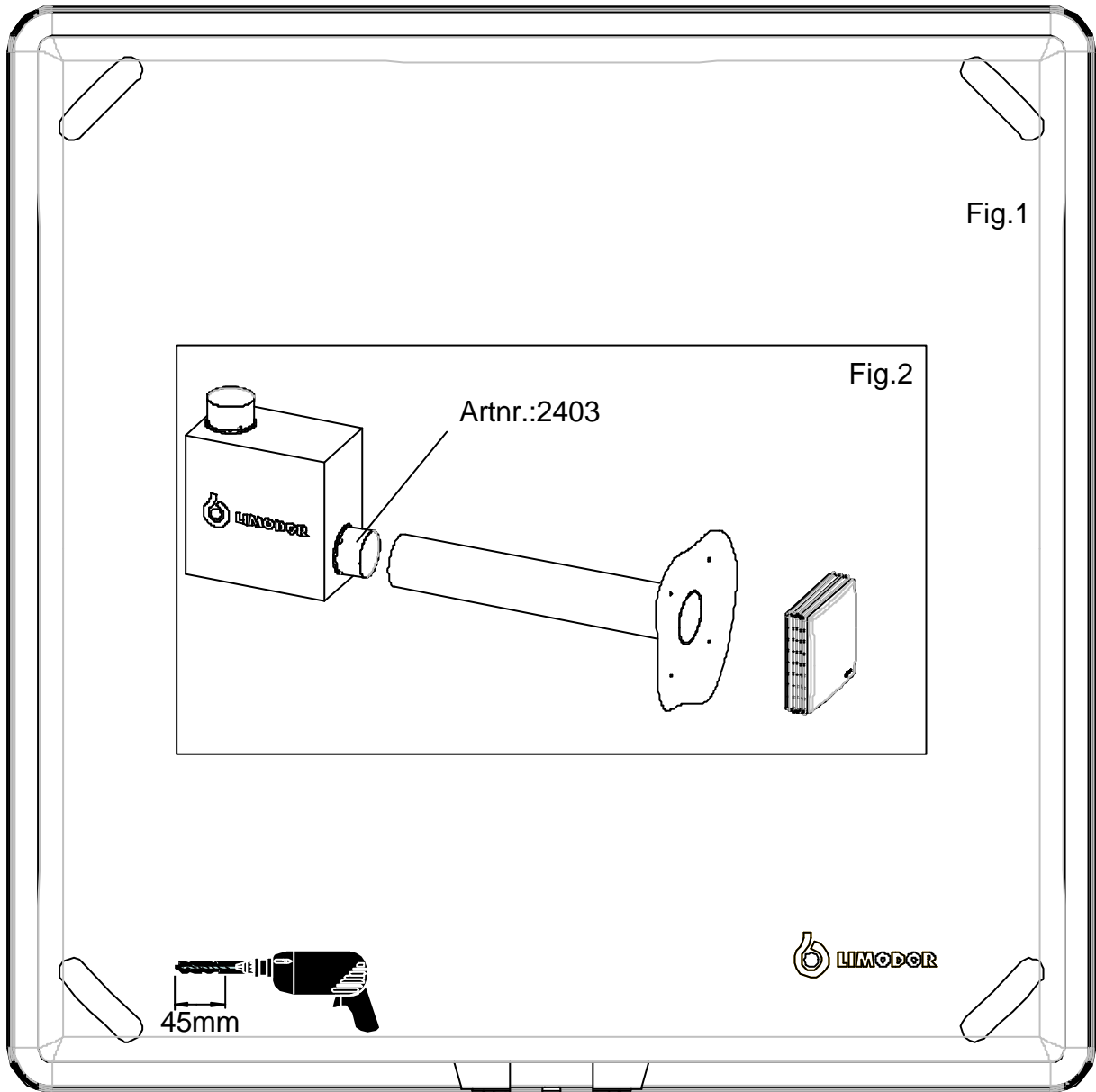


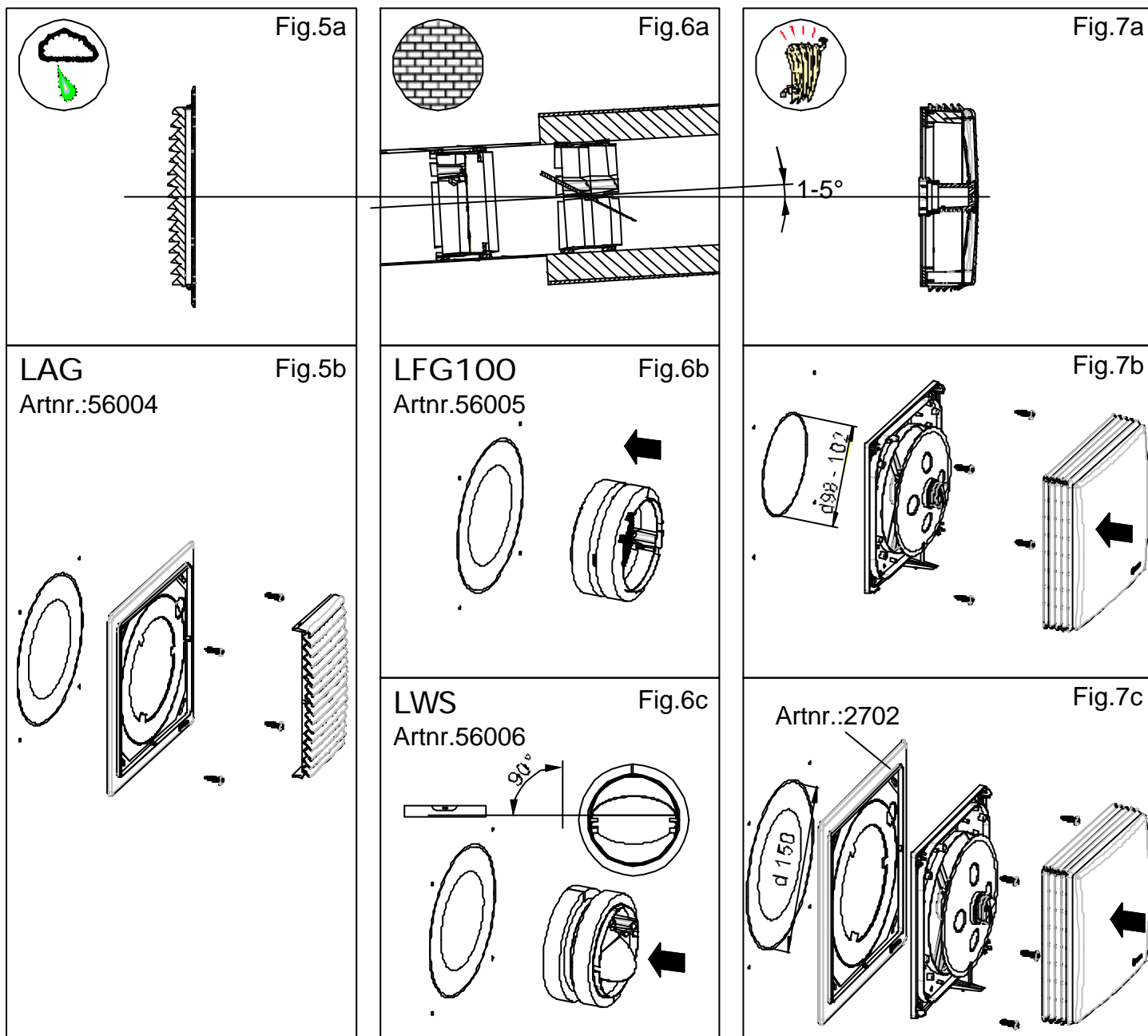
Einbauanleitung
 Fitting instructions
 Instructions de montage
 Istruzioni di montaggio
 Návod na montáž
 Navodilo za vgradnjo
 Návod k instalaci
 Beépítési utasítás

LIMODOR

FWR & FWO

Techn. Stand 16.12.2005





WARTUNGSVORSCHRIFT - Filterpflege

Der im Gehäusedeckel eingelegte Filter muß zeitweise gereinigt werden. Ansonsten erlischt die Garantie. Dazu ist die Abdeckplatte ab zu ziehen und der Filter mit einem Spülmittel zu reinigen oder eventuell zu erneuern. Beachten Sie beim Austausch des Filters, daß die Reinluftseite innen ist.

(D)

Ošetrovanie filtra

Filter vložený v ovekuplastámusi byt občas vyčistený, inak zaniká záruka. Pri čistení demontujte kryt a vyčistite filter pomocou preplachovacieho prostriedku alebo vhodne vymyte. Pri výmene filtra kontrolujte, či je strana čistého vzduchu vonútri.

(SK)

SERVICING INSTRUCTIONS - Filtercare

The filter in the housing cover requires periodic cleaning so otherwise the warranty will be invalidated. Remove the cover plate and clean the filter with washing-up liquid or replace. When replacing the filter please note that the clean air side should face inward.

(GB)

PŘEDPIS PRO ÚDRŽBU - Údržba filtru

Filtr umístěný ve vřívku krytu ventilátoru potřebuje občas vyčistit, jinak zaniká záruka. Čištění se provádí po sejmutí víka krytu a propláchnutím pomocí vhodného prostředku při vhodné výměně způsobem. Při výměně filtru bejte na to, aby byl vložen stranou čistého vzduchu dovnitř.

(SLO)

INSTRUCTIONS DE MAINTENANCE Entretien du filtre

Le filtre placé dans le couvercle du boîtier doit être nettoyé de temps à autre, sous peine de perte de garantie. Pour cela, ôtez la plaque de recouvrement et nettoyez le filtre avec un produit nettoyant ou le remplacez éventuellement. En remplaçant le filtre, veillez à ce que le côté de l'air propre soit situé à l'intérieur.

(F)

PREDPIS ZA VZDRŽAVANJE - vzdrževanje filtra

Za zagotavljanje garancije je treba filter, ki je vložen v pokrov hiše, od časa do časa čistiti. V ta namen vignite pokrovno ploščo in očistite filter s pomočjo ustreznih sredstev. Po potrebi je treba filter tudi zamenjati. Pri zamenjavi filtra opozorite, da je stran filtra za čist izrak notraj.

(CZ)

DISPOSIZIONE IN MATERIA DI

MANUTENZIONE - Manutenzione del filtro

Il filtro incorporato nel coperchio dell'alloggiamento va pulito ad intervalli regolari, in caso contrario la garanzia decade. A tale scopo togliere la piastrina di copertura, pulire il filtro con un prodotto detergente o eventualmente sostituirlo con uno nuovo. In caso di sostituzione del filtro, accertarsi che il lato dell'aria depurata sia rivolto all'interno.

(I)

KARBANTARTÁSIELŐÍRÁS - Aszűrőápolása

A házfedelére behelyezett szűrő időnként meg kell tisztítani. Ennek elmulasztása a jótállás megszűnését vonja magát után. Aművelethez húzzuk le a fedőlapot, és mosogatószerszeggel tisztítsuk meg, vagy szükség esetén cseréljük ki a szűrőt. A szűrőkicserélése esetén ügyeljünk arra, hogy a tisztalevegő felőli oldal a belülre kerüljön.

(H)

LIMOT
Elektromotorenbauges.m.b.H.& Co.KG
<http://www.limot.com>
e-mail: verkauf@limot.com

4060 Leonding
Paschingerstraße 56
Tel.: 0732/671356-0
Fax: 0732/671357-3

1090 Wien
Prechtlgasse 9
Tel.: 01/4082872-0
Fax: 01/408731722

