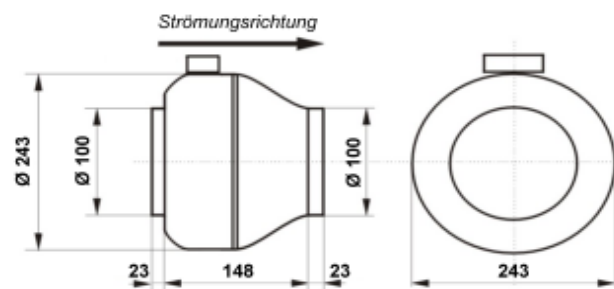


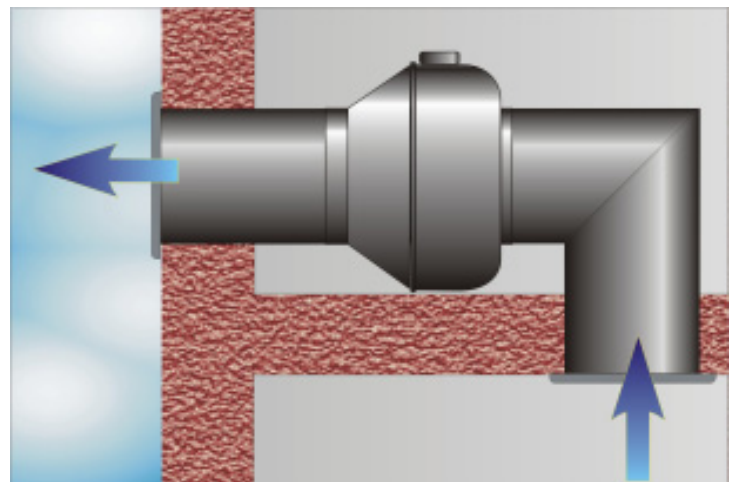
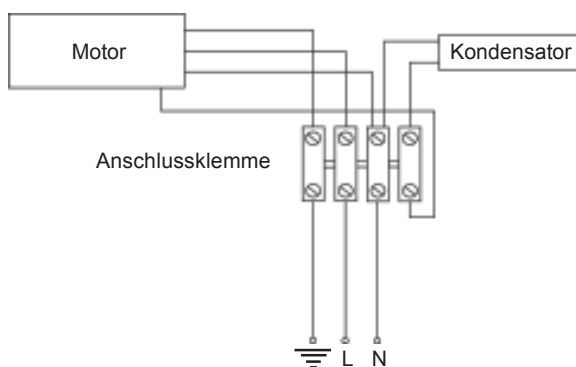


### Technische Daten

<b>Nennfördermenge</b>	290 m <sup>3</sup> /h
<b>Statischer Druck</b>	440 Pa
<b>Abluftstutzen</b>	100mm - rückwärts
<b>Betriebsgeräusch</b>	62 dB(A)
<b>Strom</b>	230V, 50Hz, 0.12A, 15W
<b>Nennzahl</b>	2330 U/min
<b>Schutzklasse</b>	IP44
<b>Lagertyp</b>	Kugellager



### Elektroanschluss



**LIMOT**

Elektromotorenbauges.m.b.H. & Co.KG 4060 Leonding  
 Paschinger Straße 56  
 Tel. +43 (0)732 67 13 56-0  
 Fax +43 (0)732 67 13 57-3

1090 Wien  
 Prechtlgasse 9  
 Tel. +43(0)1 408 28 72-0  
 Fax: +43(0)1 408 28 72-22

